

イスターカーテン

NR型枠廻り

取付説明書

このたびは、TOKO“イスターカーテン”をご採用いただきましてありがとうございます。
本商品を正しく取り付けていただくため、この説明書をよくお読みください。

目 次

□ 施工上の注意事項	P 2
□ 取り付け手順	P 2
1. 枠の組み立て	P 3
■ 枠の組み立て	P 3
■ 上枠連結の場合	P 4 ~ 5
2. 枠の取り付け	P 5
■ アングルのねじ止め制限	P 5
■ 施工前の現場チェック	P 5
■ 枠の取り付け精度	P 6
■ 枠の建て込み	P 7

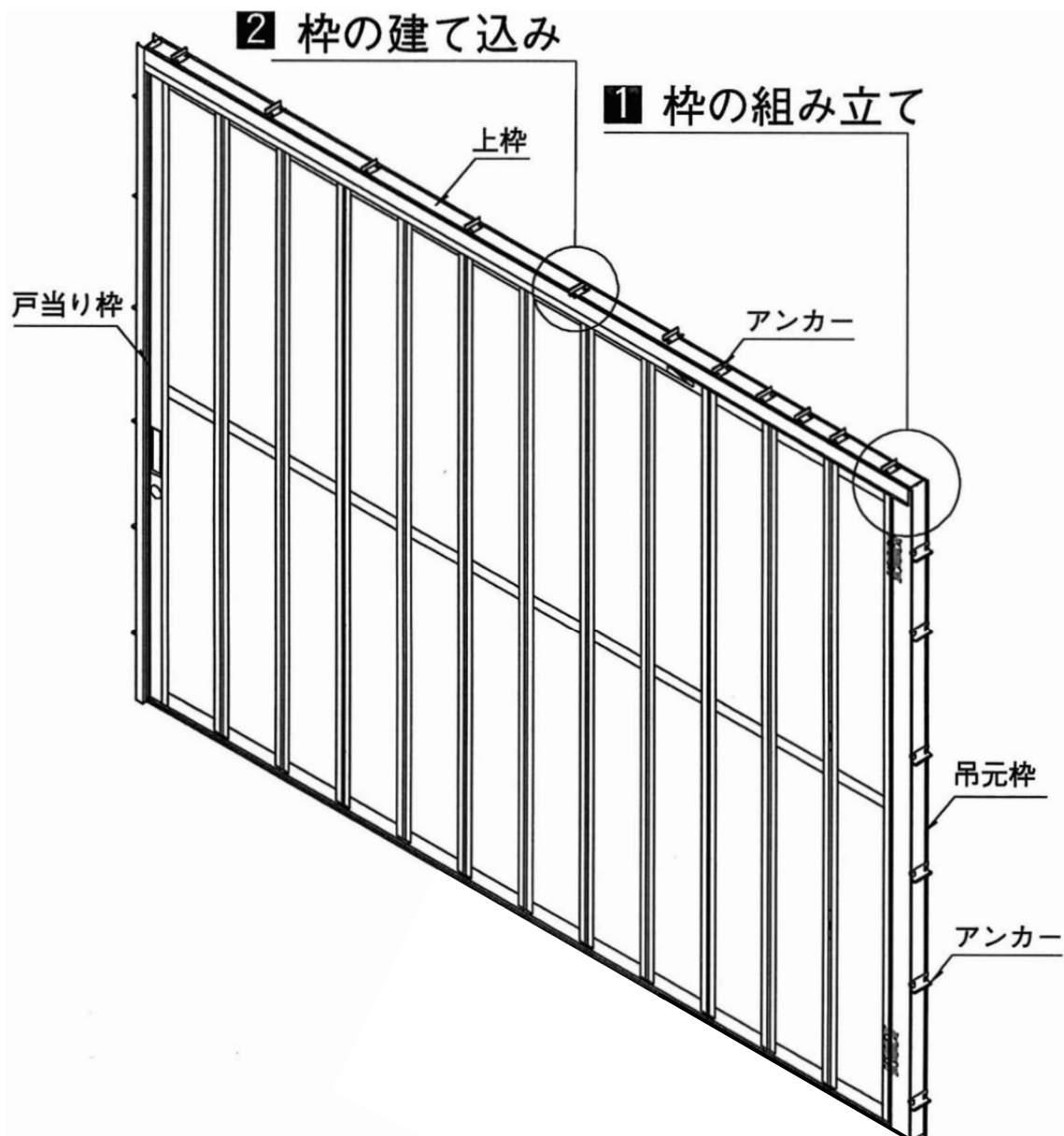
施工上の注意事項

- (1) 各部材の組み立て・取り付けは、取付説明書通り確実にこなってください。
- (2) ねじ止め箇所は、指示してあるねじすべて確実に止めてください。
- (3) 枠が躯体に納まるかどうか、躯体の開口幅・開口高を実測してください。
- (4) 枠の内法寸法を十分確認してください。
- (5) モルタル施工の際、モルタルにアルミ表面の腐食の原因になるものは用いないでください。
- (6) 施工時にアルミの表面に付着したモルタル等は、速やかに清掃するか、マスキング等をして施工してください。
- (7) アルミと銅板や鉄等の異種金属が接触しないように、ビニールテープ・塗装等による絶縁処理をおこなってください。
- (8) 引き渡し時、ガタツキ、その他使用上の危険がないことを点検してください。

取り付け手順

■ 施工は、下図の番号順におこなってください。

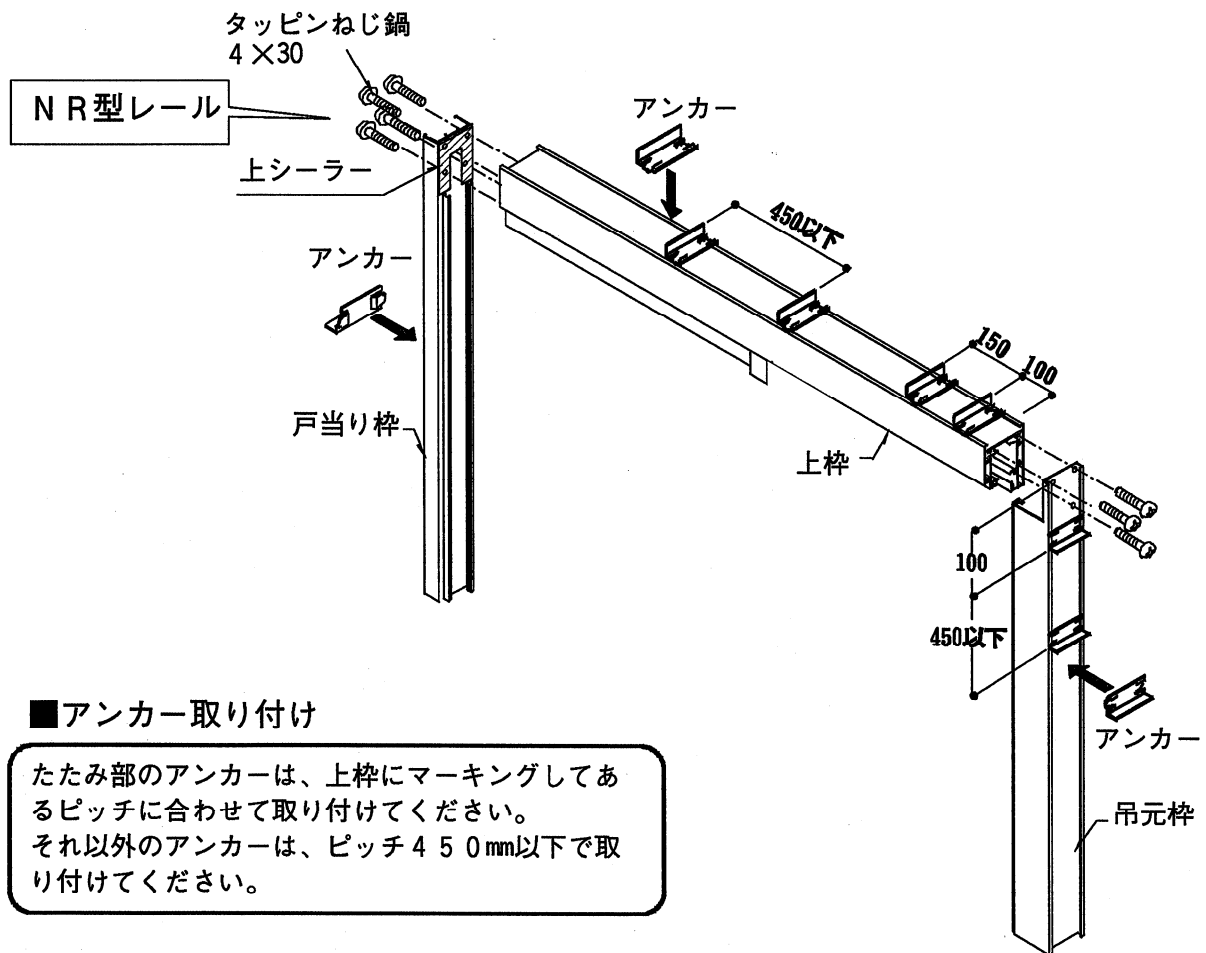
図はITS NR型レールで片引き・右勝手を示します。



1 枠の組み立て

■ 枠の組み立て

● 図はOTS (屋外・フローア・スリムタイプ) の片引き右勝手を示します。



■ アンカー取り付け

たたみ部のアンカーは、上枠にマーキングしてあるピッチに合わせて取り付けてください。
それ以外のアンカーは、ピッチ450mm以下で取り付けてください。

■上枠連結の場合

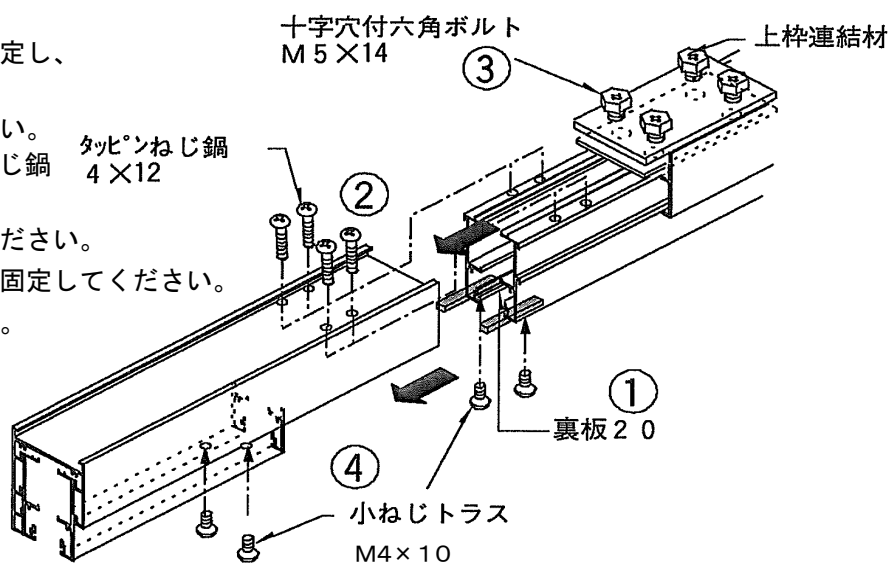
上枠を連結する場合は、梱包箱の表示ラベルに明記してある順番で連結してください。

O T S - S I - U W 上枠セット 1/3	
オプション	
加工寸法	
株式会社TOKO イスターカーテン	

この部分の番号順に連結してください。
片引きの場合…吊元側より
引分けの場合…右勝手側より

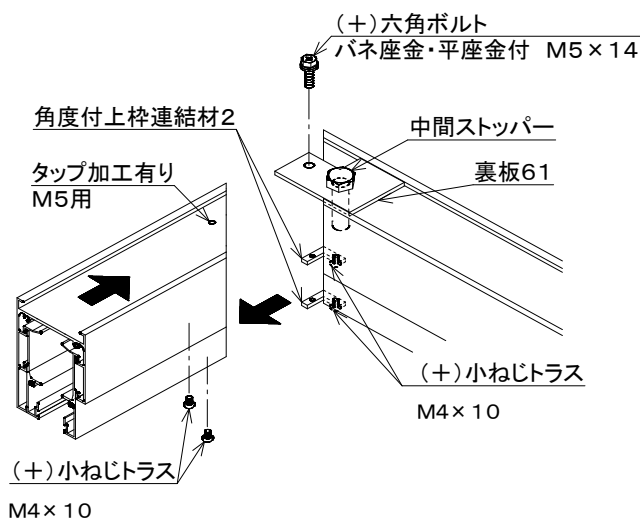
直線の場合の連結

- 裏板20を小ねじトラスM4×10で固定し、上枠連結材を上枠に入れてください。
 - ジョイントする上枠にセットしてください。図のように、ジョイント部をタッピンねじ鍋4×12にて固定してください。
 - 上枠連結材をスライドさせて固定してください。
 - 裏板20を小ねじトラスM4×10にて固定してください。
- ※ 連結用部品は、上枠に同梱してあります。



角度付の場合の連結

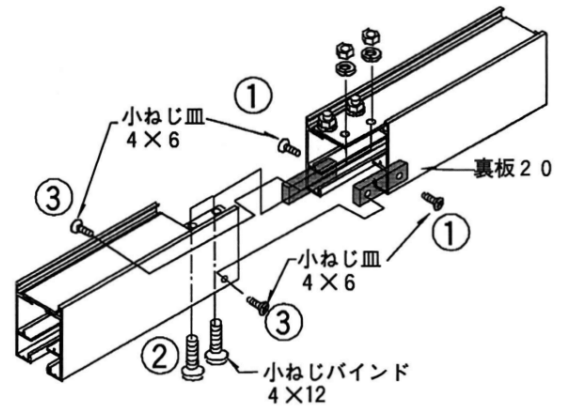
- 裏板61にテープ止めしてある(+)六角ボルト(バネ座金・平座金付)M5×14 1本と角度付上枠連結材2の先端に取り付けられている(+)小ねじトラスM4×10 2本を取り外してください。
- 中間ストッパーが取り付けられていない上枠を矢印方向へスライドし、角度付上枠連結材2を挿入しながら、上枠接合面にすき間が生じないことを確認した上で、(+)六角ボルト(バネ座金・平座金付)M5×14 1本と(+)小ねじトラスM4×10 2本を確実に固定してください。



※(+)六角ボルトは、必ず手回しドライバーを使用して固定してください。
電動ドライバーを使用した場合、ねじの締付けが出来ない場合があります。

曲線の場合の連結(Sタイプのみ)

- ① 裏板20を小ねじ皿M4×6で2箇所固定してください。
 - ② 上枠を連結し、小ねじバインド4×12で下から連結してください。
 - ③ 裏板20を小ねじ皿M4×6にて固定してください。
- ※連結用部品は上枠に同梱してあります。

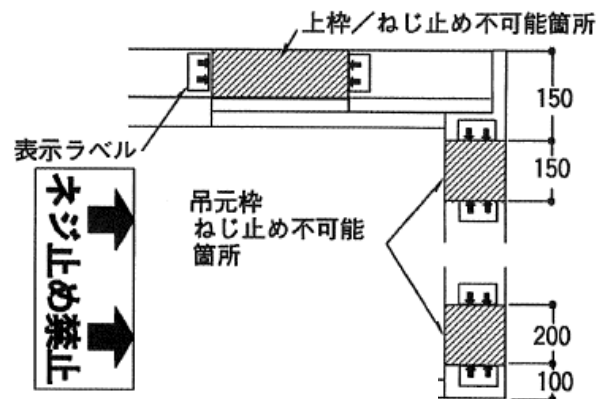


2 枠の取り付け

■アングルのねじ止め制限

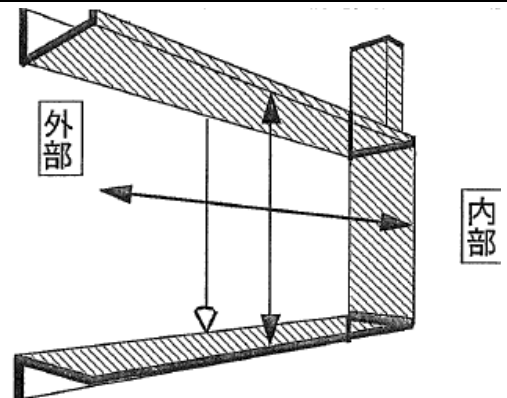
・右図のように「ネジ止め禁止」ラベルにて指示のある部分については、ねじ止めしないでください。ガイドレールの取り外しおよび扉の開閉ができなくなります。

- ・右図のように「ネジ止め禁止」ラベルにて指示のある部分については、ねじ止めしないでください。ガイドレールの取り外しおよび扉の開閉ができなくなります。



■ 施工前の現場チェック

・躯体の開口幅、開口高寸法を実測し、同時に柱および壁の垂直を実測し、枠が躯体開口部に納まるかどうか確認してください。



■ 枠の取り付け精度

- ・下に示す製品の各部寸法を確認してください。
本製品は上吊り方式のため、枠のねじれ・たわみ・傾がり・倒れ等があると、障子の開閉や性能に悪影響をおよぼします。

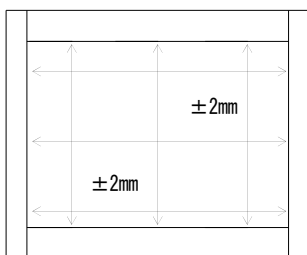
特に、中央付近のH寸法には十分注意してください。

内法寸法

内法高さ $\pm 2 \text{ mm}$
(左右中 3ヶ所)
内法巾はW寸法により
公差が変わります。

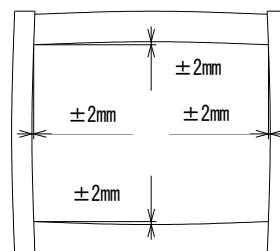
内法巾	W 寸法
$\pm 2 \text{ mm}$	~8000
$\pm 3 \text{ mm}$	8001~16000
$\pm 4 \text{ mm}$	16001~24000
$\pm 5 \text{ mm}$	24001~

(上中下 3ヶ所)



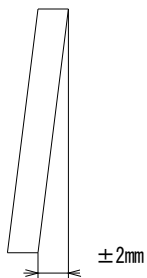
たわみ・そり

- ・上中左右各部材
 $\pm 2 \text{ mm}$



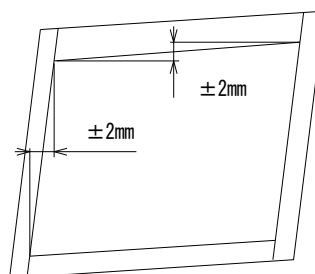
倒れ

- ・上下間 $\pm 2 \text{ mm}$



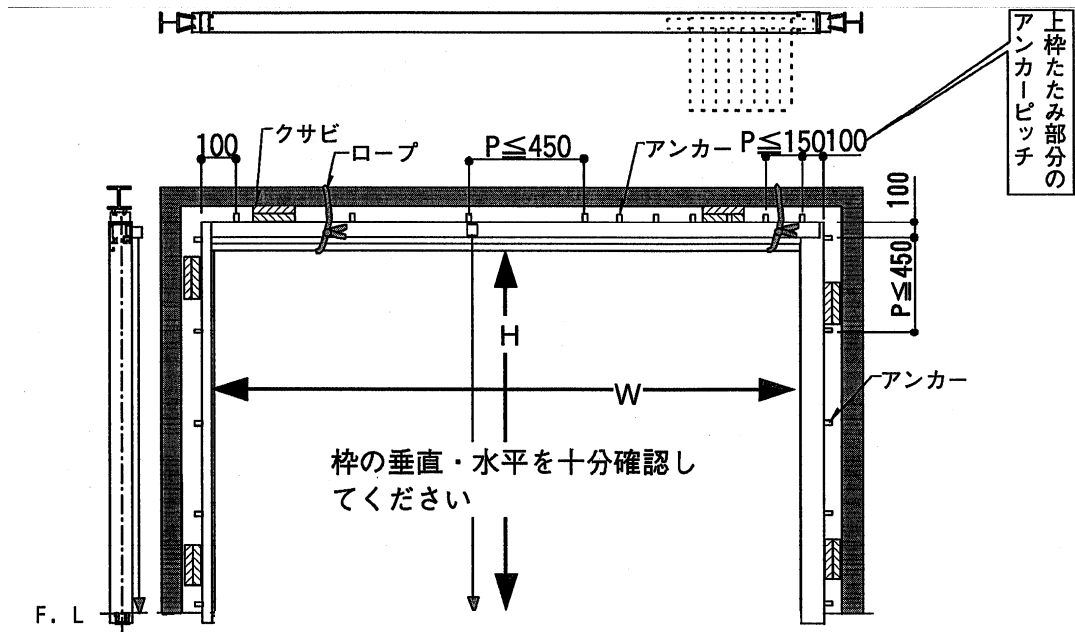
傾がり・水平度

- ・部材両端間 $\pm 2 \text{ mm}$



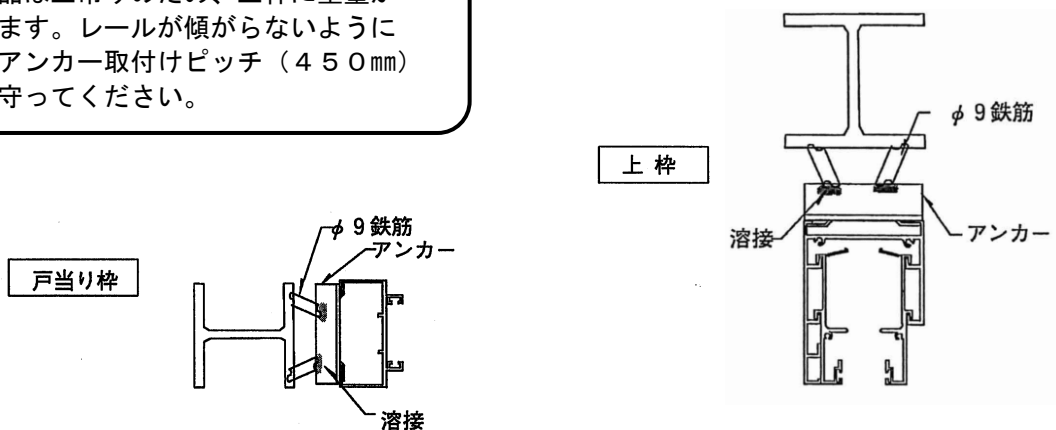
■ 枠の建て込み

- 枠の内外・左右勝手を確認し、開口部にはめ込み、ロープ・クサビ等で仮止めしてください。
- 枠の取り付け精度を参考にして、枠の垂直・水平を十分確認してください。
- 割り付けられたアンカーを、下図のように躯体に溶接止めしてください。



- ・ アンカーは、必ず2カ所溶接して固定します。

この商品は上吊りのため、上枠に重量がかかります。レールが傾がないようにして、アンカー取付けピッチ（450mm）を必ず守ってください。



株式会社 TOKO

〒916-0062 福井県鯖江市熊田町 1-100
TEL (0778) 62-1122

'21. 4

MEMO